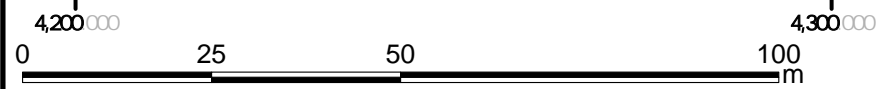
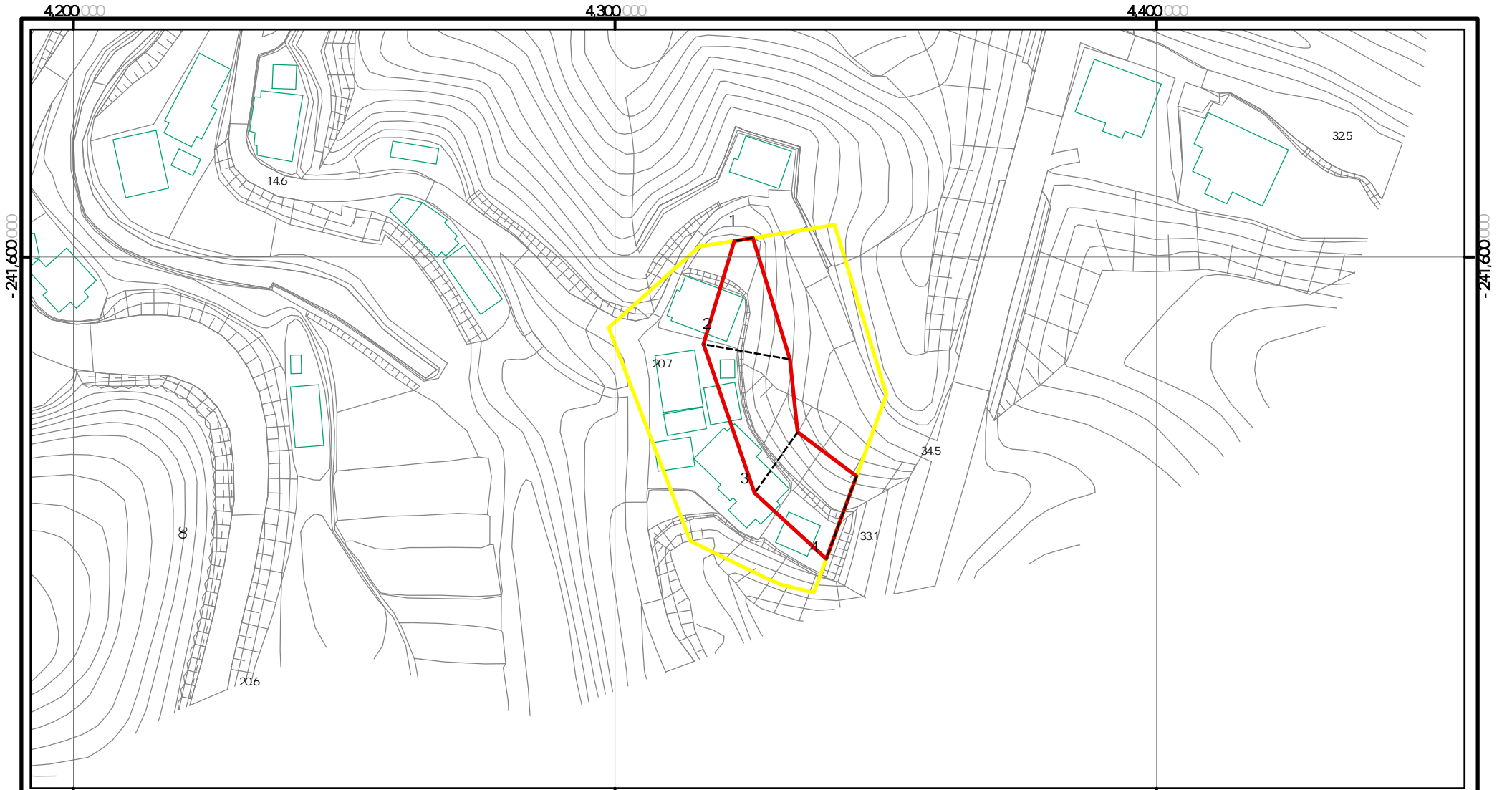
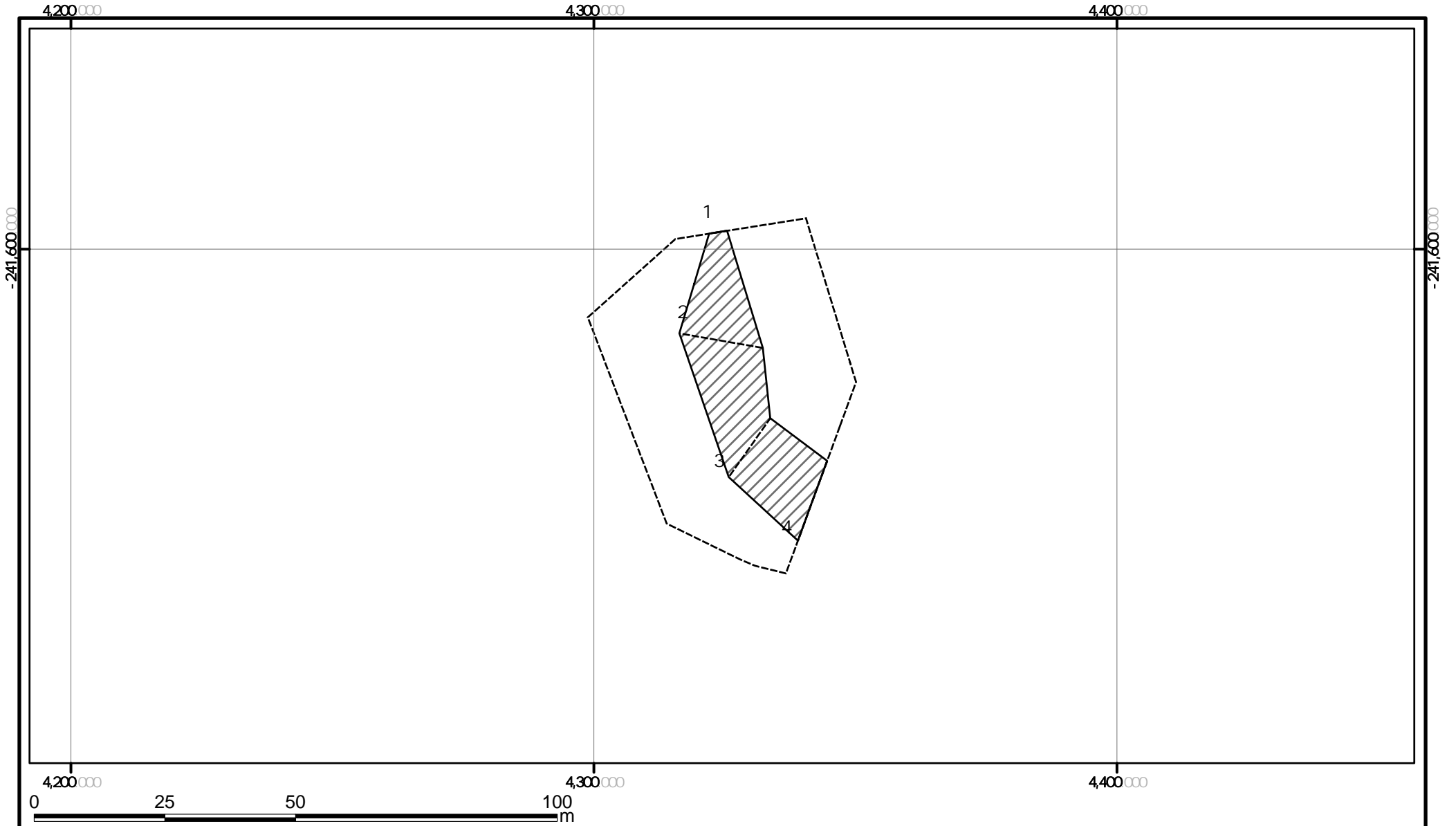
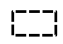




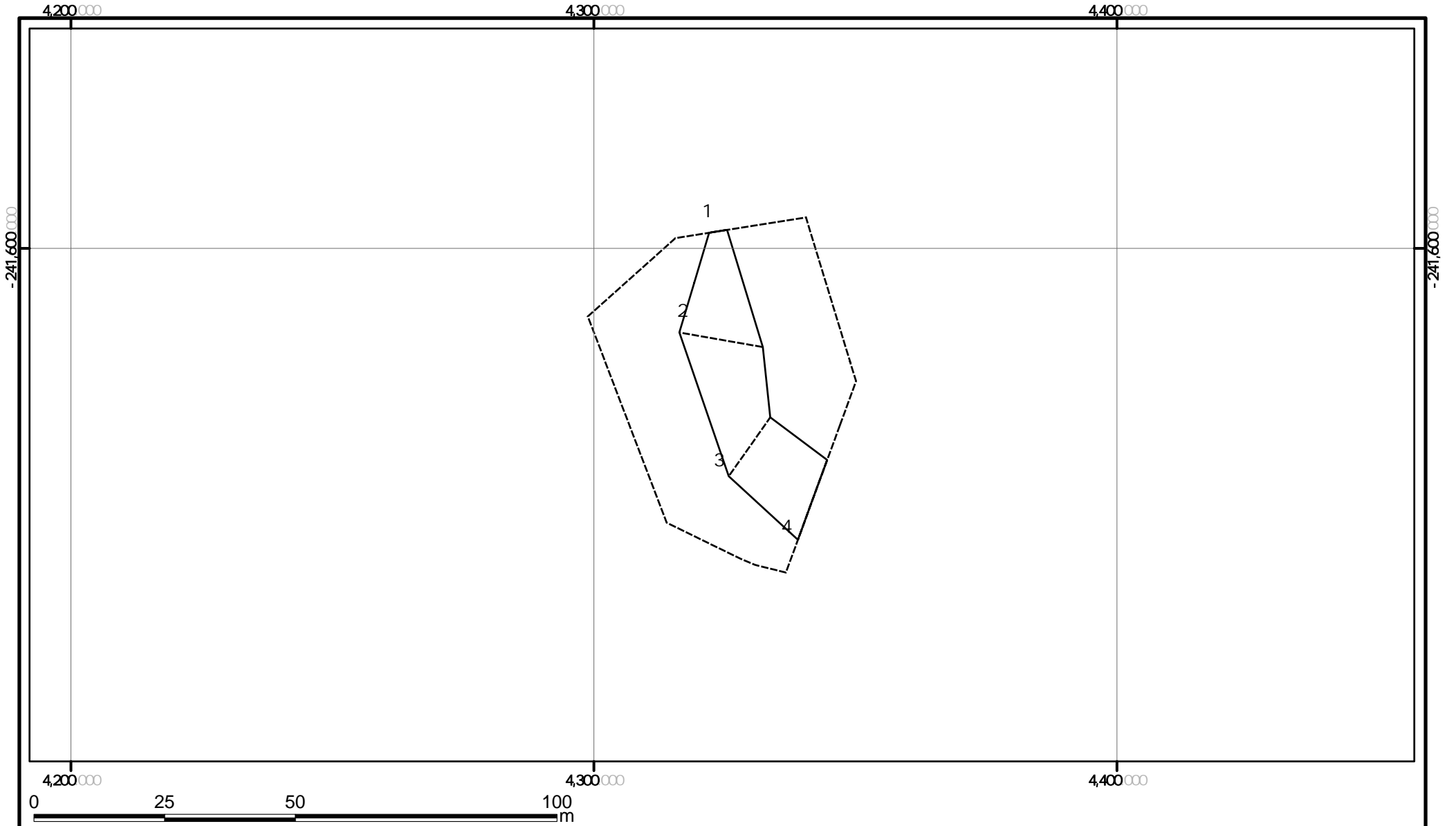
			+				kyu213-0017-01	
	100KV							4
				1:2,500				



	100KV		±				kyu213-0017-01
							4
			1:1,000				



			±				kyu213-0017-01
	100kV						4
			1:1,000				



±

1:1,000

kyu213-0017-01

4

