


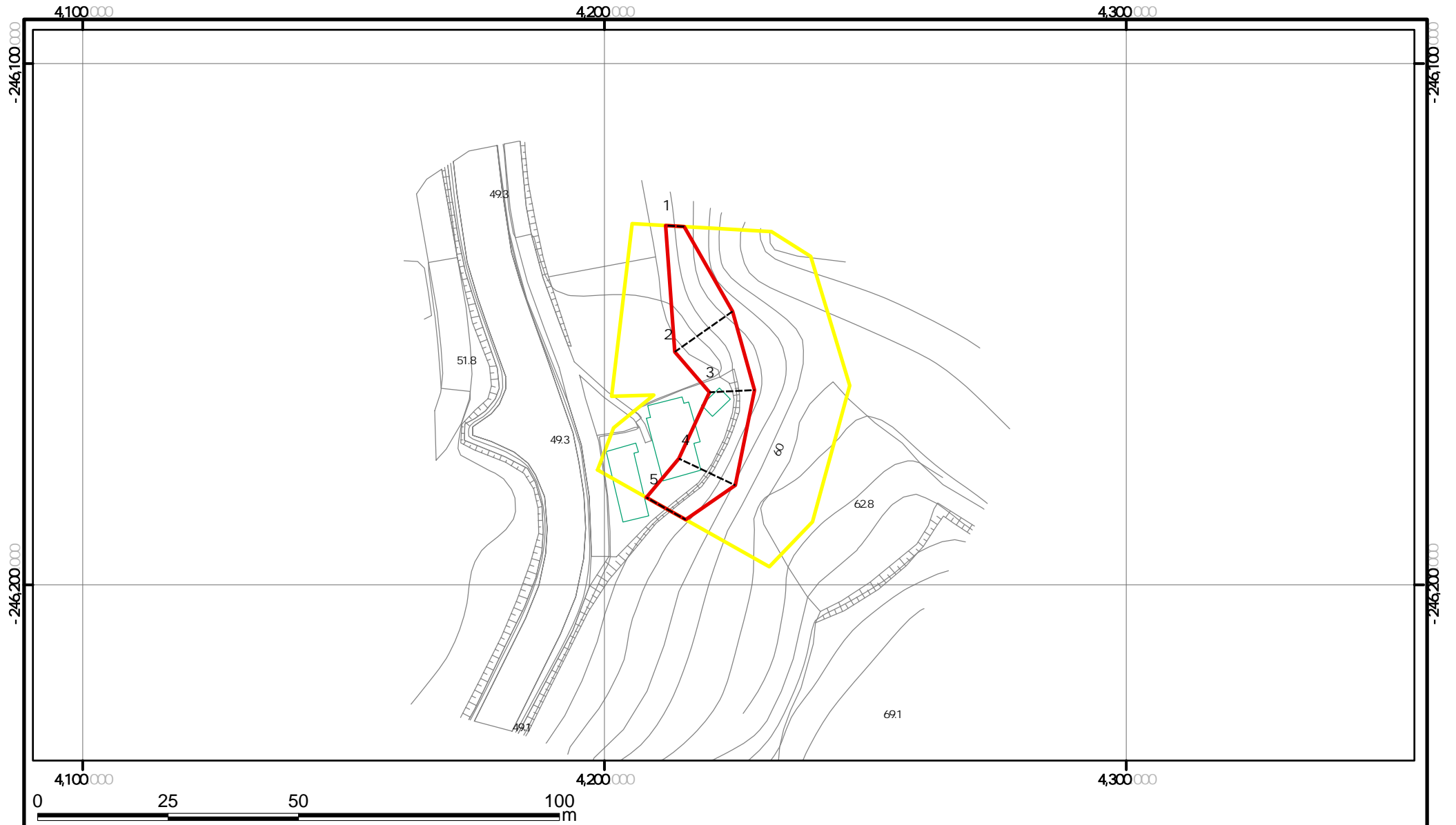
	+				kyu213-0073
	100kV						
			1:2,500				
							

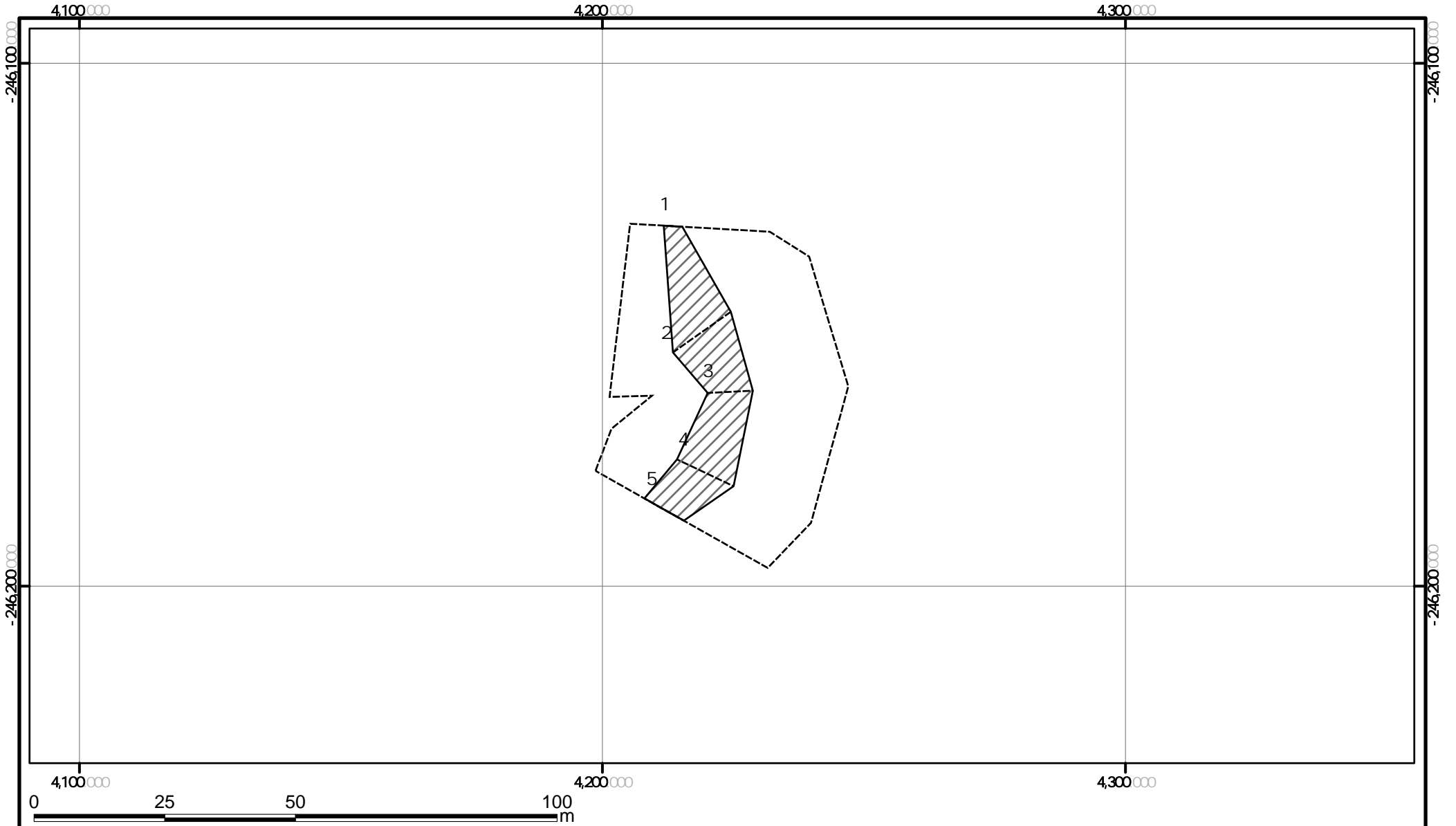


100KV

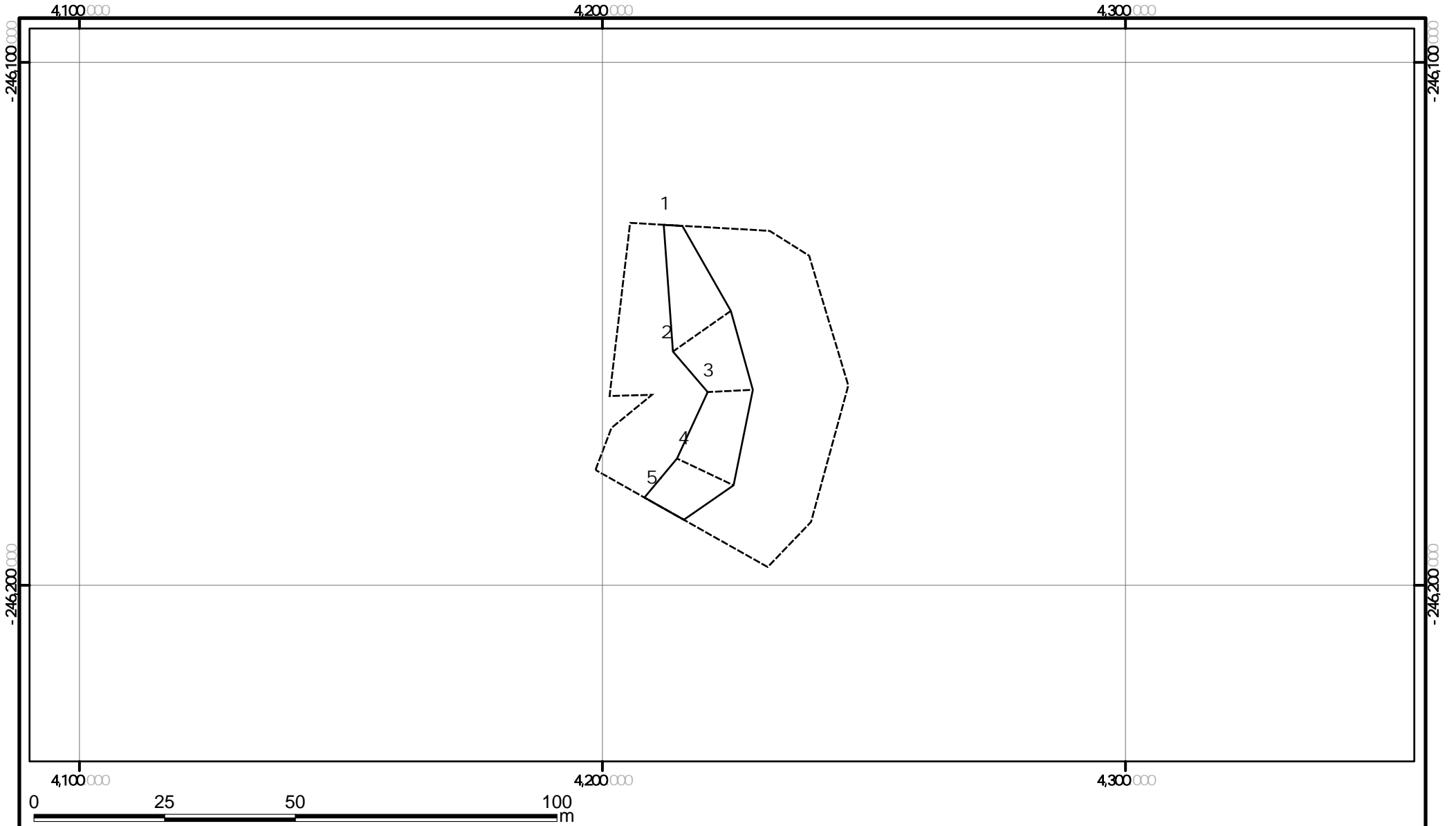
±  
1:1,000

kyu213-0073

3



			±				kyu213-0073
	100kV						3
			1:1,000				



±

1:1,000

kyu213-0073

3



