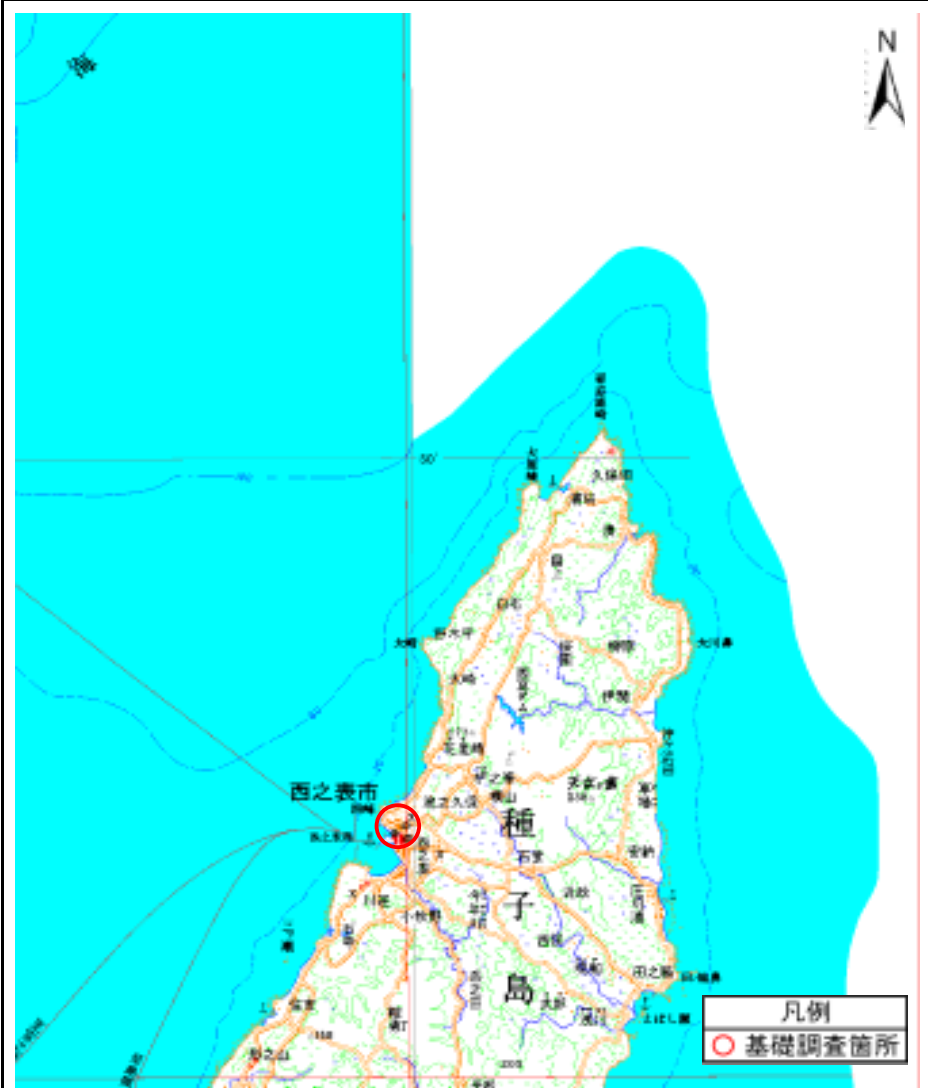


土砂災害警戒区域等の指定の公示に係る図書(その1)



(1/200,000)



(1/25,000)

様式 - 1(急)
土砂災害警戒区域・土砂災害特別警戒区域
位置図

自然現象の種類

箇所番号

箇所名

所在地

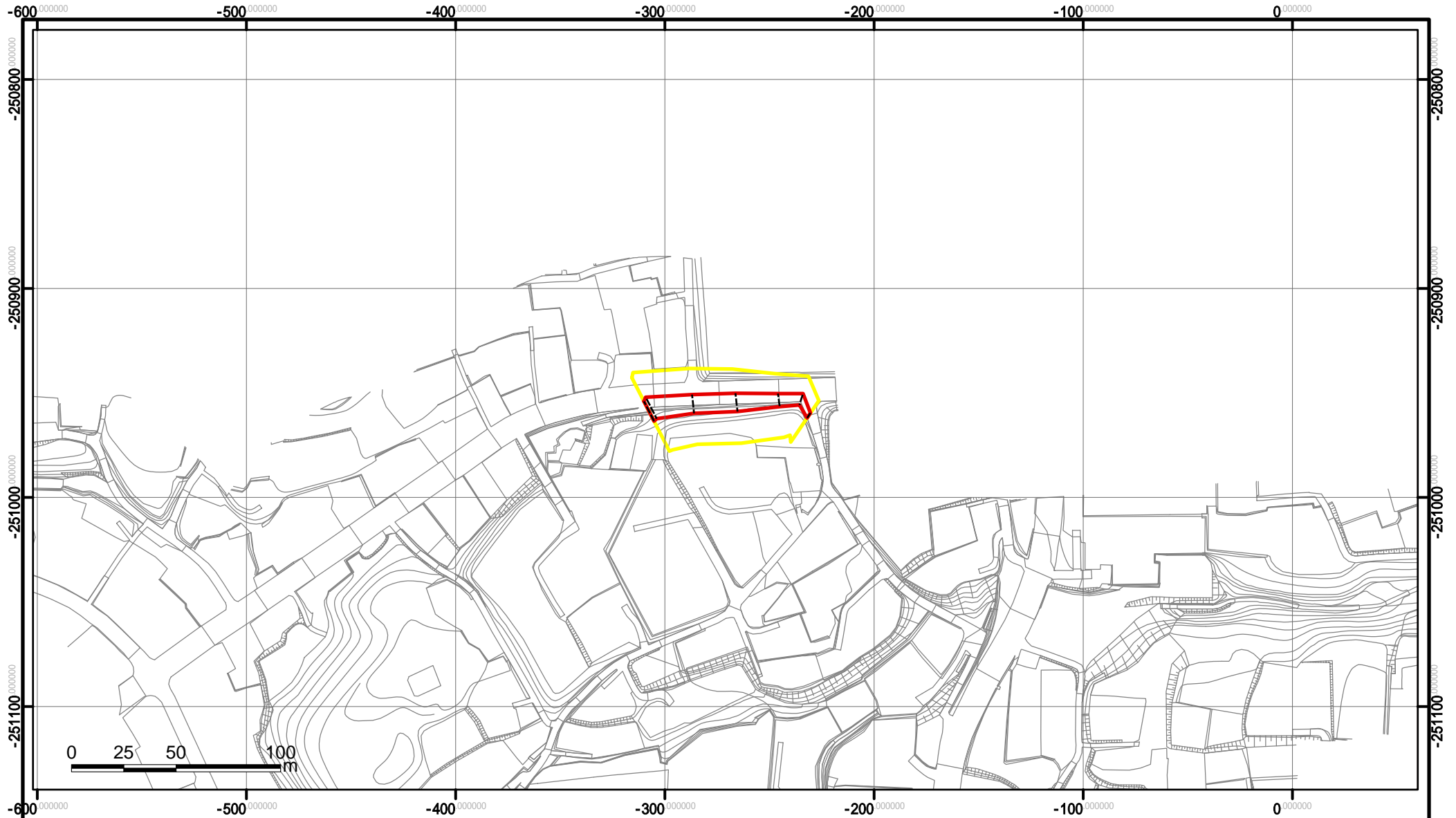
急傾斜地の崩壊

kyu213-0103-01

急・本城1

西之表市西之表字本城

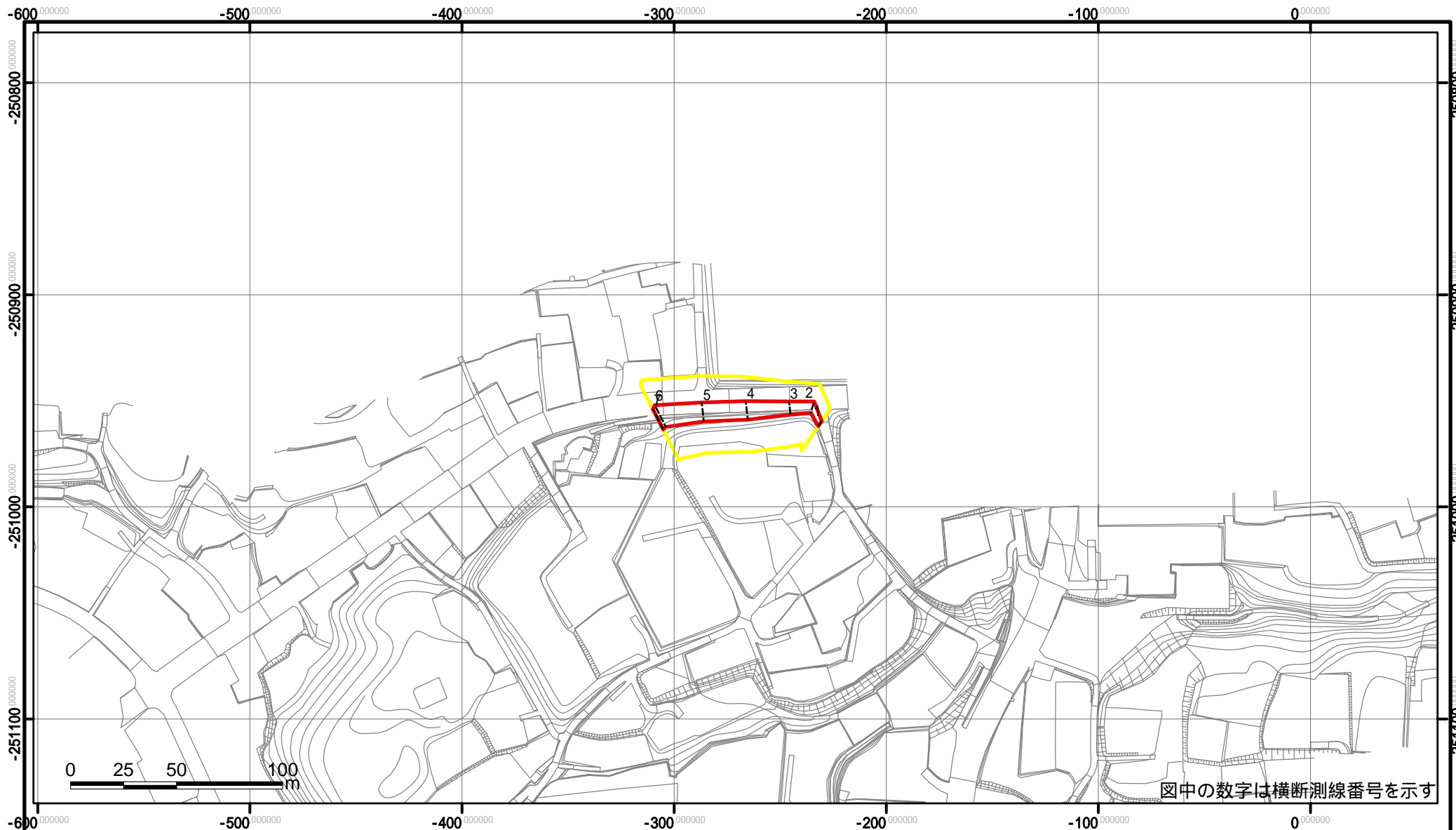
土砂災害警戒区域等の指定の公示に係る図書(その2)



様式 - 2 (急) 土砂災害警戒区域・土砂災害特別警戒区域 区域図(その1)	土砂災害防止法施行令第二条の基準に該当する区域		土 縮尺 1:2,500	自然現象の種類	急傾斜地の崩壊	箇所番号	kyu213-0103-01
	土砂災害防止法施行令第三条の基準に該当する区域			告示番号		箇所名	急・本城1
	土砂等の(移動)高さが1m以下の場合、土砂等の移動による力が100kN/mを超える区域			告示年月日		所在地	西之表市西之表字本城
	土砂等の堆積の高さが3mを超える区域						
	それ以外の区域						

この測量成果は、国土地理院長の承認及び助言を得て同院所管の測量標及び測量成果を使用して得たものである。(承認番号) 平17 九公 第434号

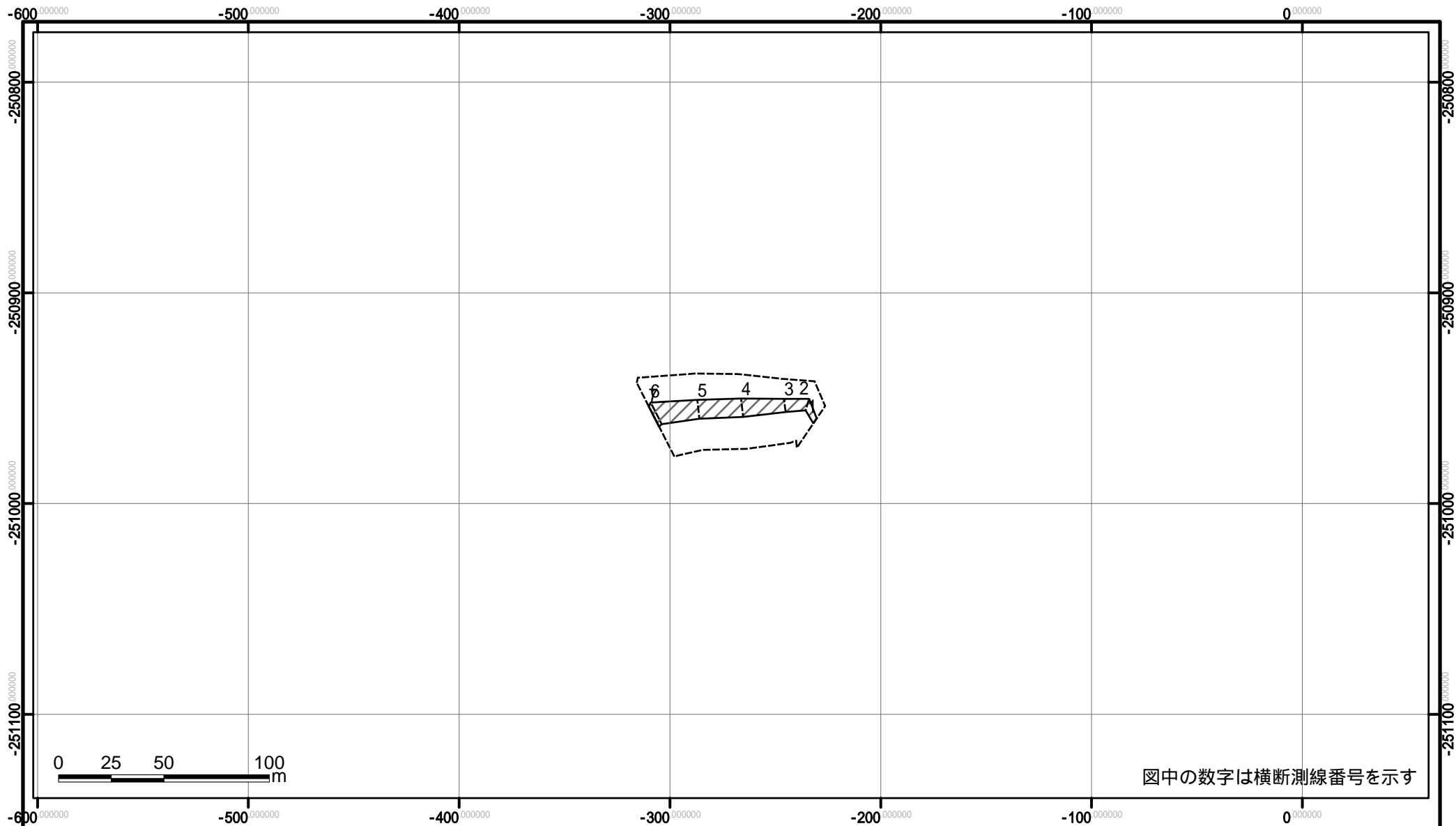
土砂災害警戒区域等の指定の公示に係る図書(その2 - 1)



様式 - 2 - 1 (急) 土砂災害警戒区域・土砂災害特別警戒区域 区域図(その2)	土砂災害防止法施行令第二条の基準に該当する区域		土 縮尺 1:2,500	自然現象の種類	急傾斜地の崩壊	箇所番号	kyu213-0103-01
	土砂災害防止法施行令第三条の基準に該当する区域			告示番号		箇所名	急・本城1
	それ以外の区域			告示年月日		所在地	西之表市西之表字本城

この測量成果は、国土地理院長の承認及び助言を得て同院所管の測量標及び測量成果を使用して得たものである。(承認番号) 平17 九公 第434号

土砂災害警戒区域等の指定の公示に係る図書(その2 - 2)



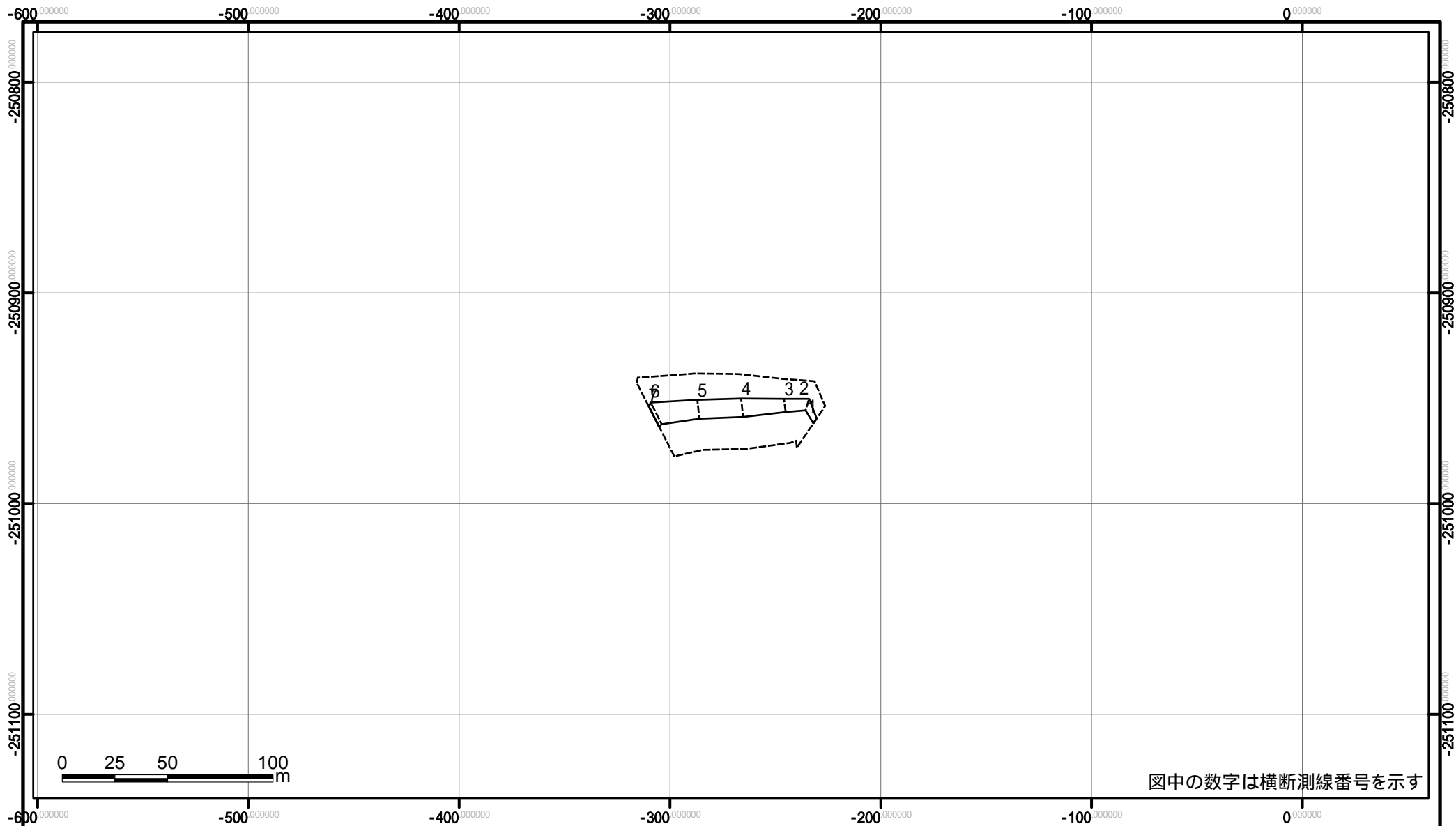
様式 - 2 - 2 (急)
 土砂災害特別警戒区域の区域区分図
 (急傾斜地の崩壊に伴う土石等の移動により
 建築物の地上部に作用すると想定される力)

土砂災害防止法施行令第二条の基準に該当する区域		
土砂災害防止法 施行令第三条の 基準に該当する 区域	土石等の(移動)高さが1m以下の場合、 土石等の移動による力が100kN/mを超える区域	
	それ以外の区域	

±
縮尺
1:2,500

自然現象の種類	急傾斜地の崩壊	箇所番号	kyu213-0103-01
告示番号		箇所名	急・本城1
告示年月日		所在地	西之表市西之表字本城

土砂災害警戒区域等の指定の公示に係る図書(その2 - 3)



様式 - 2 - 3 (急)
 土砂災害特別警戒区域の区域区分図
 (急傾斜地の崩壊に伴う土石等の堆積により
 建築物の地上部に作用すると想定される力)

土砂災害防止法施行令第二条の基準に該当する区域	
土砂災害防止法施行令第三条の基準に該当する区域	
それ以外の区域	

±
縮尺
1:2,500

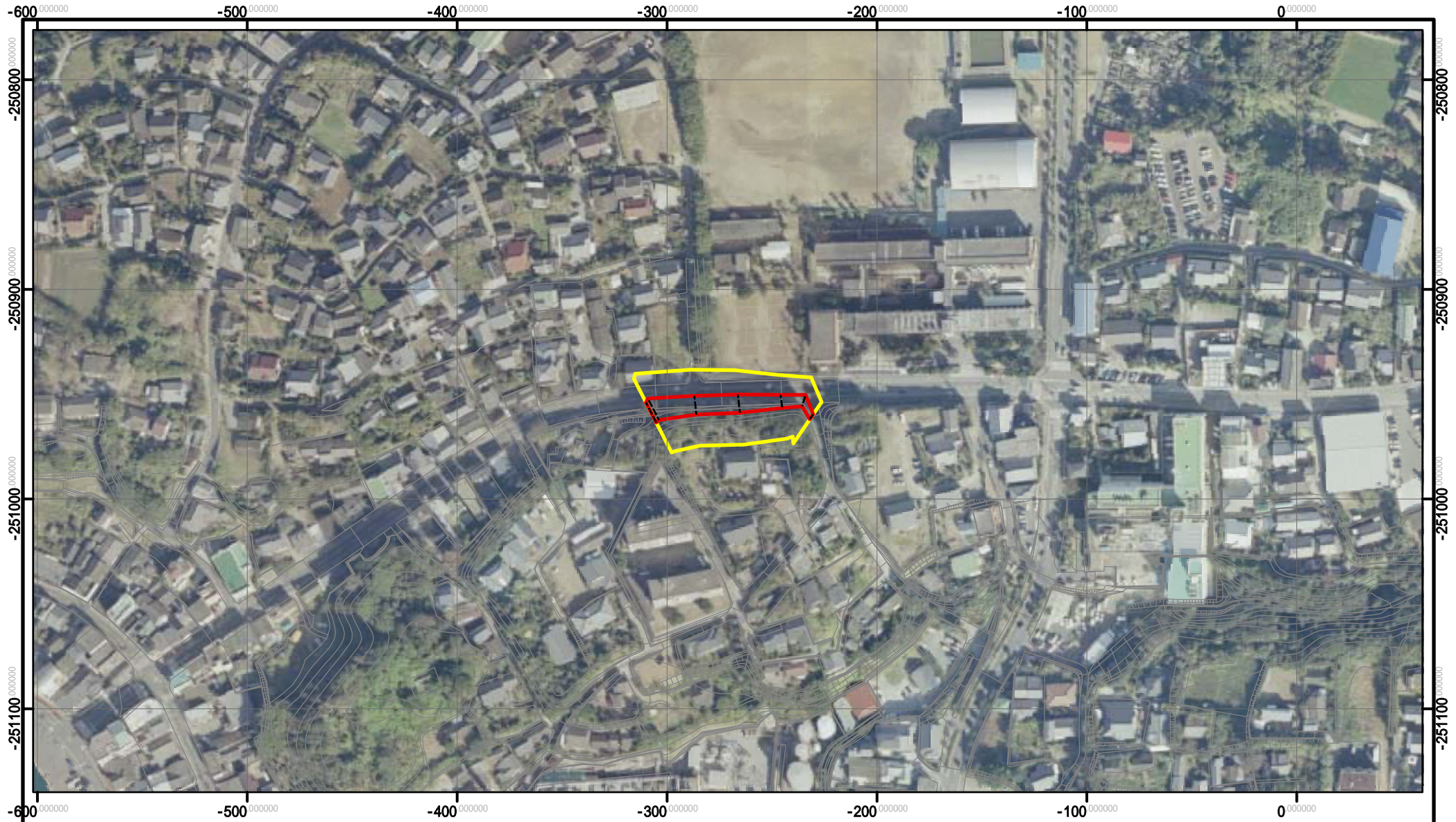
自然現象の種類	急傾斜地の崩壊	箇所番号	kyu213-0103-01
告示番号		箇所名	急・本城1
告示年月日		所在地	西之表市西之表字本城

土砂災害警戒区域等の指定の公示に係る図書(その3)(案)

(1/1)




横断測線の区間	土石等の移動により建築物の地上部に作用すると想定される力				土石等の堆積により建築物の地上部に作用すると想定される力				横断測線の区間	土石等の移動により建築物の地上部に作用すると想定される力				土石等の堆積により建築物の地上部に作用すると想定される力			
	土石等の(移動)高さが1m以下の場合、土石等の移動による力が100kN/m ² を超える区域		それ以外の区域		土石等の堆積の高さが3mを超える区域		それ以外の区域			土石等の(移動)高さが1m以下の場合、土石等の移動による力が100kN/m ² を超える区域		それ以外の区域		土石等の堆積の高さが3mを超える区域		それ以外の区域	
	力の大きさのうち最大のもの (kN/m ²)	土石等の高さ (m)	力の大きさのうち最大のもの (kN/m ²)	土石等の高さ (m)	力の大きさのうち最大のもの (kN/m ²)	土石等の高さ (m)	力の大きさのうち最大のもの (kN/m ²)	土石等の高さ (m)		力の大きさのうち最大のもの (kN/m ²)	土石等の高さ (m)	力の大きさのうち最大のもの (kN/m ²)	土石等の高さ (m)	力の大きさのうち最大のもの (kN/m ²)	土石等の高さ (m)	力の大きさのうち最大のもの (kN/m ²)	土石等の高さ (m)
1 ~ 2	-	-	62.22	1.00	-	-	9.36	2.13	~								
2 ~ 3	-	-	64.29	1.00	-	-	8.63	1.96	~								
3 ~ 4	-	-	76.26	1.00	-	-	8.63	1.96	~								
4 ~ 5	-	-	76.89	1.00	-	-	8.58	1.95	~								
5 ~ 6	-	-	83.03	1.00	-	-	8.58	1.95	~								
6 ~ 7	-	-	83.03	1.00	-	-	7.80	1.77	~								
~									~								
~									~								
~									~								
~									~								
~									~								
~									~								
~									~								
~									~								
~									~								
~									~								
~									~								
~									~								
~									~								
~									~								
~									~								
~									~								
~									~								
様式 - 3(急) 建築物の構造の規制に必要な衝撃に関する事項	自然現象の種類				急傾斜地の崩壊				箇所番号				kyu213-0103-01				
	告示番号				告示年月日				箇所名				急・本城1				
	告示年月日				告示年月日				所在地				西之表市西之表字本城				

参考資料(その4)



0 25 50 100
m

参考資料

土砂災害防止法施行令第二条の基準に該当する区域	
土砂災害防止法施行令第三条の基準に該当する区域	
それ以外の区域	

±
縮尺
1:2,500

自然現象の種類	急傾斜地の崩壊	箇所番号	kyu213-0103-01
告示番号		箇所名	急・本城1
告示年月日		所在地	西之表市西之表字本城